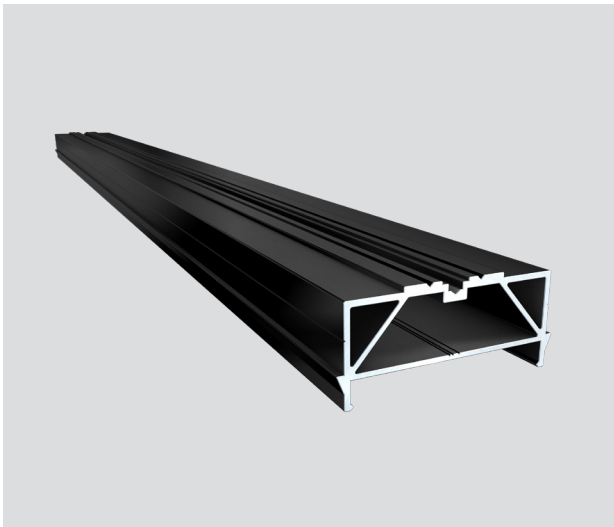


PRODUKT-DATENBLATT



TWIXT-Isostep-Schiene

Die TWIXT-Isostep Schienen sorgen für eine dauerhafte, stabile und fachgerechte Konstruktion des Terrassendecks. Durch die großen Spannweiten müssen weniger Auflagepunkte bei der Vorbereitung des Untergrundes berücksichtigt werden. Für eine zeitsparende Montage sind die Schienen mit seitlichen Rastnasen ausgestattet, die ein einfaches Einklicken der Terrassenlager-CLIP ermöglichen. Zwischen den unteren Stegen können bei Bedarf Isopads 90x60 mm für eine niedrige Aufbauhöhe eingesetzt werden.

Material: Aluminium pulverbeschichtet in schwarz (RAL 9005)
Legierung: Aluminium ENAW6063

Maße: 64 x 30 mm (BxH), Längen 1900 und 4000 mm
Breite inkl. Rastnase: 68 mm

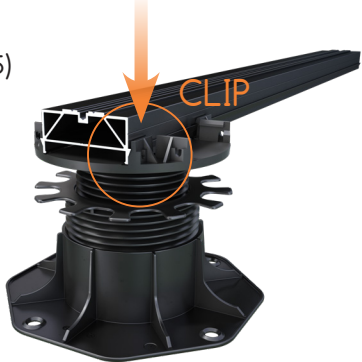
Wandstärke: 3 mm (im Schraubbereich)

Abstand zwischen zwei Auflagepunkten: bis zu 80 cm

Eigenschaften: beständig gegen Gerbsäure und Chlor, witterungsbeständig, seewassertauglich (nicht im direkten Wasserverbau), hohe Dauerhaftigkeit und große Formstabilität

Einsatzbereich: für die Erstellung einer Unterkonstruktion beim Verlegen von Terrassendielen und Platten, schnell und einfach montiert in Kombination mit dem Terrassenlager-Clip

Brandklasse für Aluminium: A1 (nach DIN 4102)



Belastbarkeit bei Plattenverlegung:

Nutzlast (kn/m²)	Abstand der UK-Profile		
	400	450	600
5,0	Abstand der UK Auflagepunkte (mm)		
	700	700	700

Beim Einsatz von Verbindern bleibt auch ohne zusätzliches Terrassenlager unter dem Stoß die volle Statik der Schiene erhalten.

Allgemeiner Hinweis:
Durch die zahlreichen Zubehörartikel kann die TWIXT-Isostep Schiene für nahezu alle Terrassenbeläge eingesetzt werden. Neben dem Eckverbinder für 90° Winkel ermöglicht der variable Eckverbinder alle möglichen Gehrungswinkel.

Weitere Informationen finden Sie unter www.karle-rubner.de

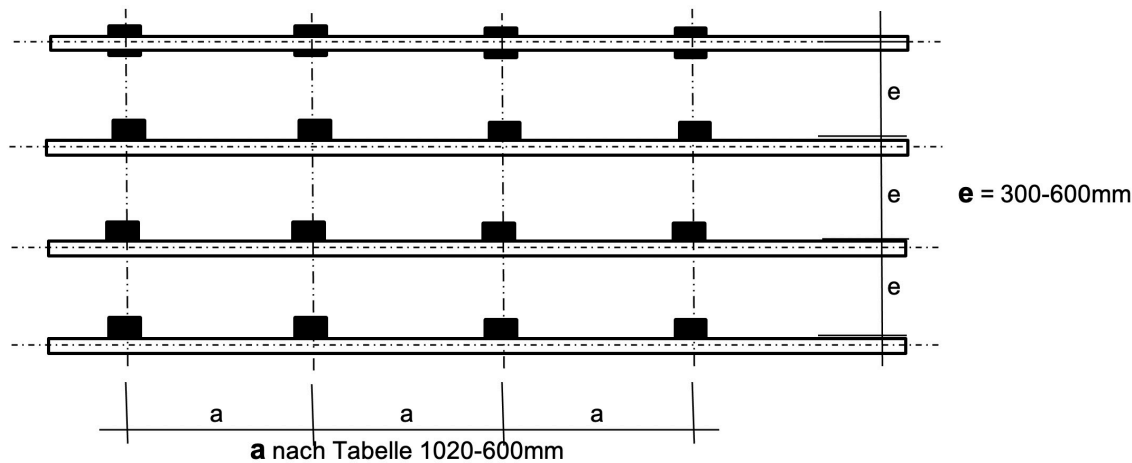
TWIXT-Isostep:

Spannweite und Abstandswerte bei Flächennutzlast nach DIN EN 1991

Flächennutzlast nach DIN EN 1991; Für Terrassen, Balkone, Laubengänge, Loggien und Ausstiegspodeste = 4,0 kN/m² Ggf. können für einen Gebäudebereich höheren Nutzlasten gefordert sein. Dies ist der Gebäudestatik und/oder der Baugenehmigung zu entnehmen.

Spannweite für die TWIXT-Isostep-Schiene bei Dielenbelägen							
Nutzlast (kn/m ²)	Abstand der Systemprofile e in mm						
	300	350	400	450	500	550	600
	Abstand der Trägerauflagerpunkte a in mm						
2,0	1020	995	970	945	920	890	860
4,0	870	845	830	810	790	760	730
5,0	840	810	780	760	740	720	700

Flächenlast des Belages bis Oberkante Profil (Inkl. Unterkonstruktionen des Belages) 0,58kN/m²
Kragarm am Stabende maximal 150 mm



Anwendung auf Terrassenlager-CLIP

Grundsätzlich können die obenstehenden Abstände auch beim Einsatz auf Terrassenlagern angewendet werden! Es ist zu berücksichtigen, dass bei den max. Abständen innerhalb der Konstruktion Schwingungen auftreten können, die ein weiches Laufgefühl vermitteln.

Um das Mitschwingen der Konstruktion zu vermeiden empfehlen wir einen Achsabstand von max. 2100 mm auf einem verdichteten und befestigten Untergrund einzuhalten!

TWIXT-Isostep-Schiene

PRODUKT-DATENBLATT III

Art.-Nr.	Bezeichnung	Abmessung	Einheit	Menge / Karton	EAN	Gewicht	Zolltarifnummer
9100	Aluminium-Unterkonstruktion TWIXT-Isostep mit Schraubkanal schwarz	64x30x4000mm	Stück	64	4012271091003	4,836	76042100
9102	Aluminium-Unterkonstruktion TWIXT-Isostep mit Schraubkanal schwarz	64x30x1900mm	Stück	64	4012271091027	2,3	76042100

Kompatibel mit

Art.-Nr.	Bezeichnung	Abmessung / Verstellbarkeiten	Einheit	Menge / Karton	EAN	Gewicht	Zolltarifnummer
6961	Kombi-Verbinder für TWIXT und BIG Isostep	32x59x196mm	Pack4	4	4012271069620	0,79	76109090
6966	Kombi-Eckverbinder für TWIXT und BIG Isostep	Schenkellänge 180mm	Pack2	4	4012271069705	0,46	76109090
7419	Variabler Eckverbinder für Isostep-Clip		Set	8	4012271074198	0	76109090
6520	Isopad	60x90x8 mm	VE648	12	4012271065202	1,748	40082190
6507	Isopad	60x90x8 mm	VE624	28	4012271065073	0,884	40082190
6982	Isopad	60x90x8 mm	400 Stück		4012271069828	14,7	40082190
6521	Isopad	60x90x20 mm	VE630	8	4012271065219	2,63	40082190
6514	Isopad	60x90x20 mm	VE612	24	4012271065141	1,032	40082190
6983	Isopad	60x90x20 mm	280 Stück		4012271069835	24,66	40082190
9081	DA-Verbinder		Stück		4012271090815	0,06	39259080
7207	Terrassenlager CLIP	25-40 mm	Stück	54	4012271072071	0,195	39259080
7245	Terrassenlager CLIP	35-70 mm	Stück	42	4012271072453	0,218	39259080
7246	Terrassenlager CLIP	65-155 mm	Stück	32	4012271072460	0,309	39259080
7247	Terrassenlager CLIP	145-225 mm	Stück	24	4012271072477	0,4	39259080

Passende Artikel für das Verlegen von Terrassenplatten:

Art.-Nr.	Bezeichnung	Abmessung	Einheit	Menge / Karton	EAN	Gewicht	Zolltarifnummer
7402	S-Fix inkl. Bohrschraube		VE610	4	4012271074020	1,371	76109090
7366	S-Fix		50 Stück		4012271073665	5,85	76109090
7400	M-Fix inkl. Pad und Bohrschraube		30 Stück		4012271074006	1,874	39259080
7365	M-Fix inkl. Pad und Bohrschraube		100 Stück		4012271073658	6,1	39259080
7388	Eck-Fix 2-teilig		Set	8	4012271073887	0,51	76109090

Passende Artikel für das Befestigen von Terrassendielen:

Art.-Nr.	Bezeichnung	Abmessung	Einheit	Menge / Karton	EAN	Gewicht	Zolltarifnummer
7113	Terraflax N6	mit Bohrschraube C1 5x35 mm	VE630	16	4012271071135	0,358	39259080
7120	Terraflax N6	mit Bohrschraube C1 5x35 mm	VE6120	8	4012271071203	1,323	39259080
7114	Terraflax N6	mit Bohrschraube A4 5x35 mm	VE630	16	4012271071142	0,4	39259080
7121	Terraflax N6	mit Bohrschraube A4 5x35 mm	VE6120	8	4012271071210	1,323	39259080
6408	Terraflax N9	mit Bohrschraube C1 5x35 mm	VE630	16	4012271064083	0,4	39259080
6560	Terraflax N9	mit Bohrschraube C1 5x35 mm	VE6120	8	4012271065608	1,5	39259080
6565	Terraflax N9	mit Bohrschraube C1 5x35 mm	600 Stück		4012271065653	7,5	39259080
6562	Terraflax N9	mit Bohrschraube A4 5x35 mm	VE630	16	4012271065622	0,4	39259080
6563	Terraflax N9	mit Bohrschraube A4 5x35 mm	VE6120	8	4012271065639	1,52	39259080
6566	Terraflax N9	mit Bohrschraube A4 5x35 mm	600 Stück		4012271065660	6,6	39259080
7378	Terrastart	mit Schrauben für Holz- und Alu-UK	VE620	16	4012271073788	0,28	39259080
7140	Clipper - Terrassendielenbefestigung für Alu-UK	für Dielenbreite 90-120 mm und Dielenstärke ab 25 mm	VE630	8	4012271071401	1,25	39259080
7141	Clipper - Terrassendielenbefestigung für Alu-UK	für Dielenbreite 90-120 mm und Dielenstärke 20-24 mm	VE630	8	4012271071418	1,19	39259080
7142	Clipper - Terrassendielenbefestigung für Alu-UK	für Dielenbreite 120-150 mm und Dielenstärke ab 25 mm	VE620	16	4012271071425	1,01	39259080
7143	Clipper - Terrassendielenbefestigung für Alu-UK	für Dielenbreite 120-150 mm und Dielenstärke ab 25 mm	VE650	8	4012271071432	2,4	39259080
7144	Clipper - Terrassendielenbefestigung für Alu-UK	für Dielenbreite 120-150 mm und Dielenstärke 20-24 mm	VE620	16	4012271071449	0,99	39259080
7145	Clipper - Terrassendielenbefestigung für Alu-UK	für Dielenbreite 120-150 mm und Dielenstärke 20-24 mm	VE650	8	4012271071456	2,4	39259080
7379	Clipperstart	mit Schrauben für Holz- und Alu-UK	VE620	16	4012271073795	0,319	39259080

Ergänzende Artikel:							
Art.-Nr.	Bezeichnung	Abmessung	Einheit	Menge / Karton	EAN	Gewicht	Zolltarifnummer
6851	Planex-CP2-Unkrautvlies	schwarz 10x1,5 m	Stück		4012271068517	0,813	56031290
9064	Planex-CP2-Unkrautvlies	schwarz 50x1,5 m	Rolle		4012271090648	3,4	56031290
7409	Drainage- und Belüftungsprofil	142x21x1900 mm	Stück		4012271074099	2,436	76109090
7410	Drainage- und Belüftungsprofil	142x21x3000 mm	Stück		4012271074105	3,846	76109090
7455	Drainage- und Belüftungsprofil	142x26x1900 mm	Stück		4012271074556		76109090
7456	Drainage- und Belüftungsprofil	142x26x3000 mm	Stück		4012271074563		76109090

Zur Produktfamilie gehört:							
Art.-Nr.	Bezeichnung	Abmessung	Einheit	Menge / Karton	EAN	Gewicht	Zolltarifnummer
9101	Aluminium-Unterkonstruktion BIG-Isostep mit Schraubkanal schwarz	64x45x4000 mm	Stück	64	4012271091010	5,928	76042100
9104	Aluminium Unterkonstruktion SMART-Isostep mit Schraubkanal schwarz	40x23x1800 mm	Stück		4012271091041	1,25	76109090
9105	Aluminium Unterkonstruktion SMART-Isostep mit Schraubkanal schwarz	40x23x3600 mm	Stück		4012271091058	3,90	76109090
9103	Aluminium-Unterkonstruktion MEGA-Isostep mit Schraubkanal schwarz	64x95x4000 mm	Stück	64	4012271091034	12,67	76042100
7125	Aluminium Unterkonstruktion H-Isostep silber	64x40,5x3000 mm	Stück		4012271071258	3,261	76042100